

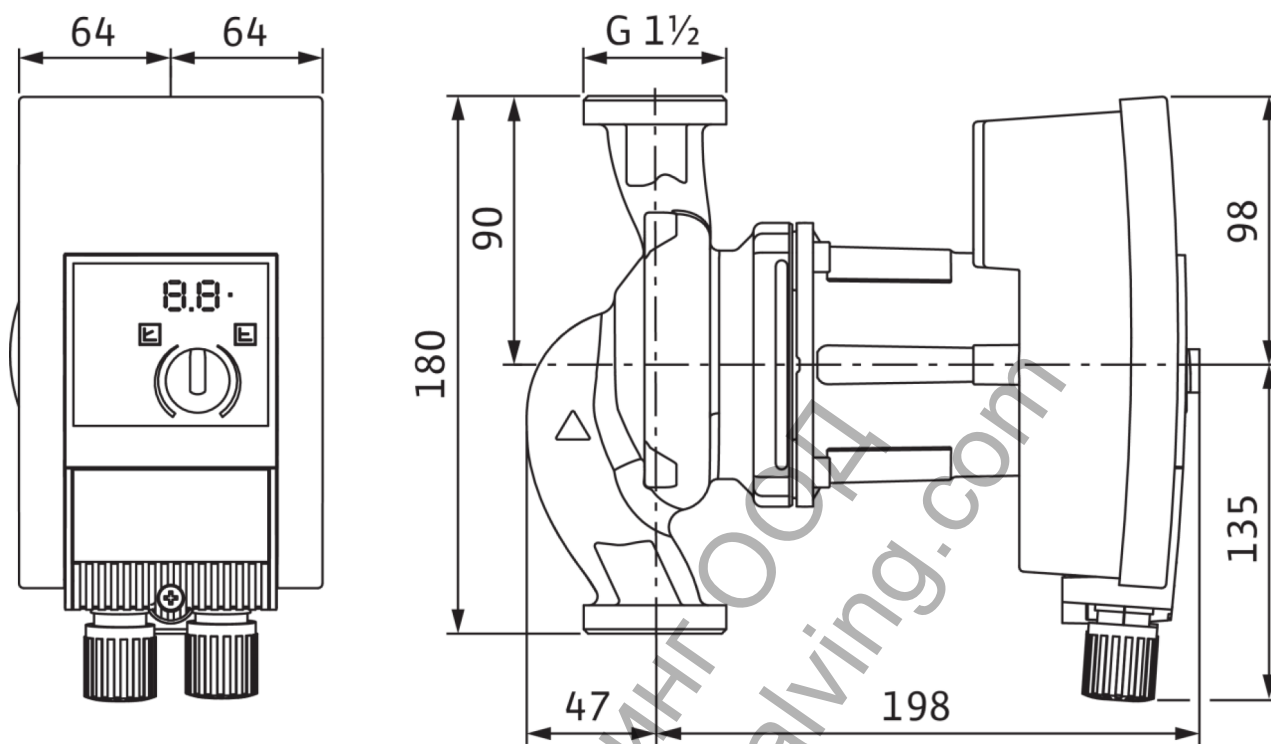
Таблица с параметри: Yonos MAXO 25/0,5-12

Хидравлични характеристики		Продуктова информация	
Дебит макс.	11.7 m ³ /h	Максимално работно налягане	10 bar
Напор макс.	12 m	Макс. температура на флуида	110 Celsius
Индекс за енергийна ефективност (ИЕЕ)	0.20	Мин. температура на флуида	-10 Celsius
		Макс. температура на околната среда	40 Celsius
Данни на мотора		Монтажни размери	
Захранване от мрежата	1~230 V, 50/60 Hz	Към смукателната страна тръбно присъединяване	G 1½
Номинален ток	1.33 A	От страна на нагнетателя тръбно присъединяване	G 1½
Клас на изолация	F	Обща дължина	180 mm
Емисия на електромагнитни смущения	EN 61800-3:2004+A1:2012 / Жилищна среда (C1)		
Устойчивост на смущения	EN 61800-3:2004+A1:2012 / Промислена среда (C2)		
Електромагнитна съвместимост	EN 61000-6-2		
Материали		Информация за приемането на поръчки	
Вал	1.4122, X39CrMo17-1	Изделие	Wilo
Корпус на помпата	5.1300, EN-GJL-200	Описание на продукта	Yonos MAXO 25/0,5-12
Работно колело	PPE+PS-GF30	Описание	2120641
Материал лагер	Carbon, metal impregnated	Тегло нето прибл.	5 kg

Ташев-Галвинг ООД
www.tashev-galving.com

Размери и чертежи с размери: Yonos MAXO 25/0,5-12

Yonos MAXO 25/0,5-12



Ташев-Галвинг ООД
www.tashev-galving.com

Характеристики: Yonos MAXO 25/0,5-12

Yonos MAXO 25/0,5-12

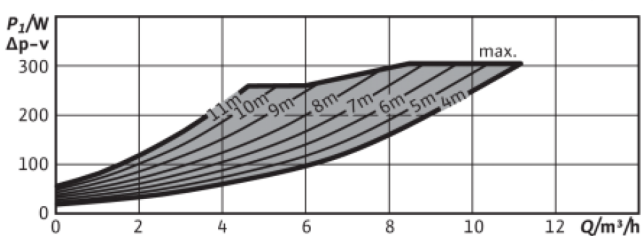
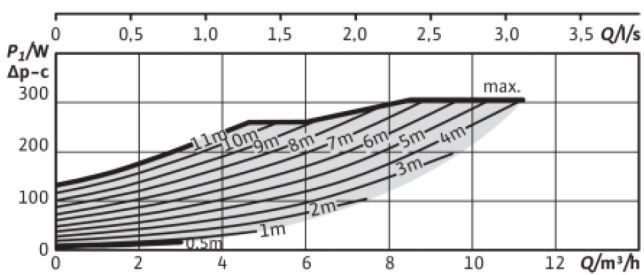
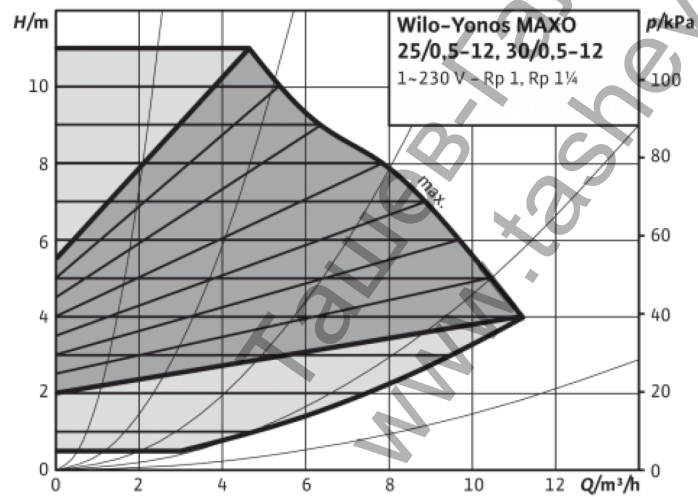
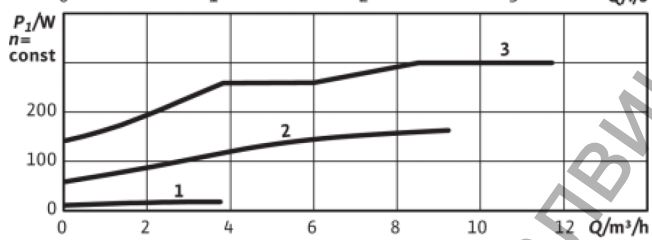
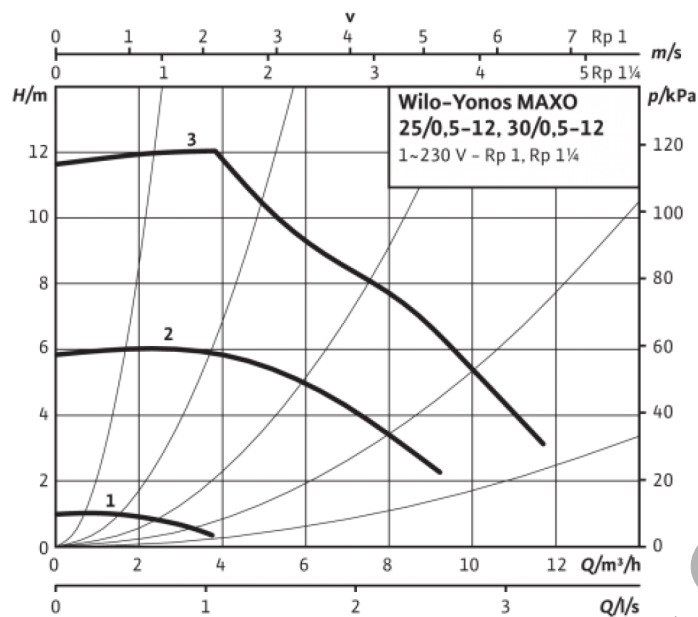
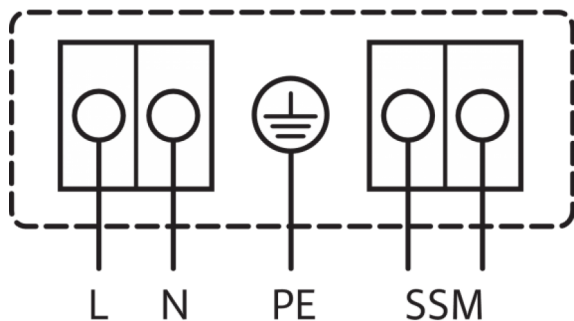


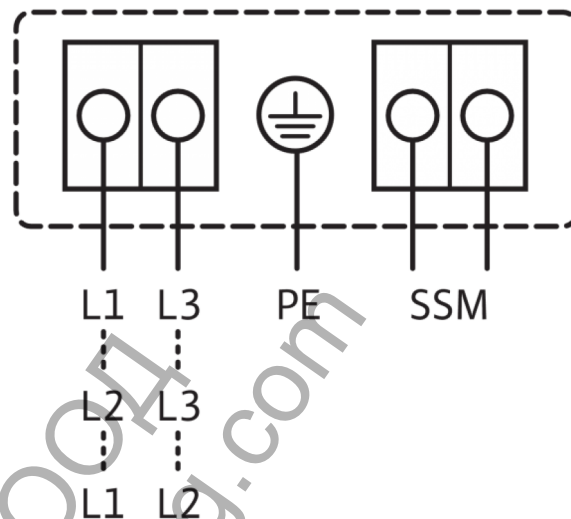
Схема на свързване: Yonos MAXO 25/0,5-12

Stratos

1~ 230 V, 50/60 Hz



3~230 V, 50/60 Hz



SSM:

Общ сигнал за повреда

Стандартно: 1~230 V, 50/60 Hz

(НЗ контакт по VDI 3814, допустимо натоварване 1 A, 250 V ~)

Опция: 3~230 V, 50/60 Hz

Ташев-Галвинг-ООО
www.tashev-galving.com

Текст: Yonos MAXO 25/0,5-12

Високоэффективна помпа Wilo-Yonos MAXO

електронно регулируема,

Циркулационна помпа с мокър ротор, синхронен мотор по технологията ECM и вградено електронно регулиране на мощността за безстепенно регулиране на диференциалното налягане. Може да се използва във всички отоплителни, вентилационни и климатични системи.

Серийно със:

- Предварителен избор на режими на регулиране за оптимално адаптиране на натоварването: Др-с (постоянно диференциално налягане), Др-v (променливо диференциално налягане)
- 3 степени на скорост (n = постоянно)
- Светодиодна индикация за настройка на зададената стойност и индикация на съобщения за грешка
- Електрическо свързване с щепсел Wilo
- Лампа за сигнализация на повреда и контакт за сборен сигнал за повреда

При помпи с фланцово присъединяване - изпълнения на фланеца:

- Стандартно изпълнение за помпи DN 32 до DN 65: Комбиниран фланец PN 6/10 (фланец PN 16 съгласно EN 1092-2) за контрафланци PN 6 и PN 16
- Стандартно изпълнение за помпи DN 80/DN 100: Фланец PN 6 (изчислен за PN 16 съгласно EN 1092-2) за контрафланец PN 6

Материали		Експлоатационни характеристики	
Корпус на помпата	5.1300, EN-GJL-200	Флуид	Water
Работно колело	PPE+PS-GF30	Мин. температура на флуида	-10 Celsius
Вал	1.4122, X39CrMo17-1	Макс. температура на флуида	110 Celsius
Материал лагер	Carbon, metal impregnated	Максимално работно налягане	10 bar
		Минимална височина на входа при 50 °C	3
		Минимална височина на входа при 95 °C	10
		Минимална височина на входа при 110 °C	16
		Макс. температура на околната среда	40 Celsius

Данни на мотора		Монтажни размери	
Индекс за енергийна ефективност (ИЕЕ)	0.20	Към смукателната страна тръбно присъединяване	G 1½
Емисия на електромагнитни смущения	EN 61800-3;2004+A1;2012 / Жилищна среда (C1)	Обща дължина	180 mm
Устойчивост на смущения	EN 61800-3;2004+A1;2012 / Промислена среда (C2)		
Захранване от мрежата	1~230 V, 50/60 Hz		
Електрически вход P1 max	305 W		
Обороти мин.	1000 rpm		
Обороти макс.	4800 rpm		
Степен на защита	IPX4D		
Кабелно съединение с резба	M20x1.5		

Информация за приемането на поръчки

Тегло нето припл.	5 kg
Изделие	Wilo
Описание на продукта	Yonos MAXO 25/0,5-12